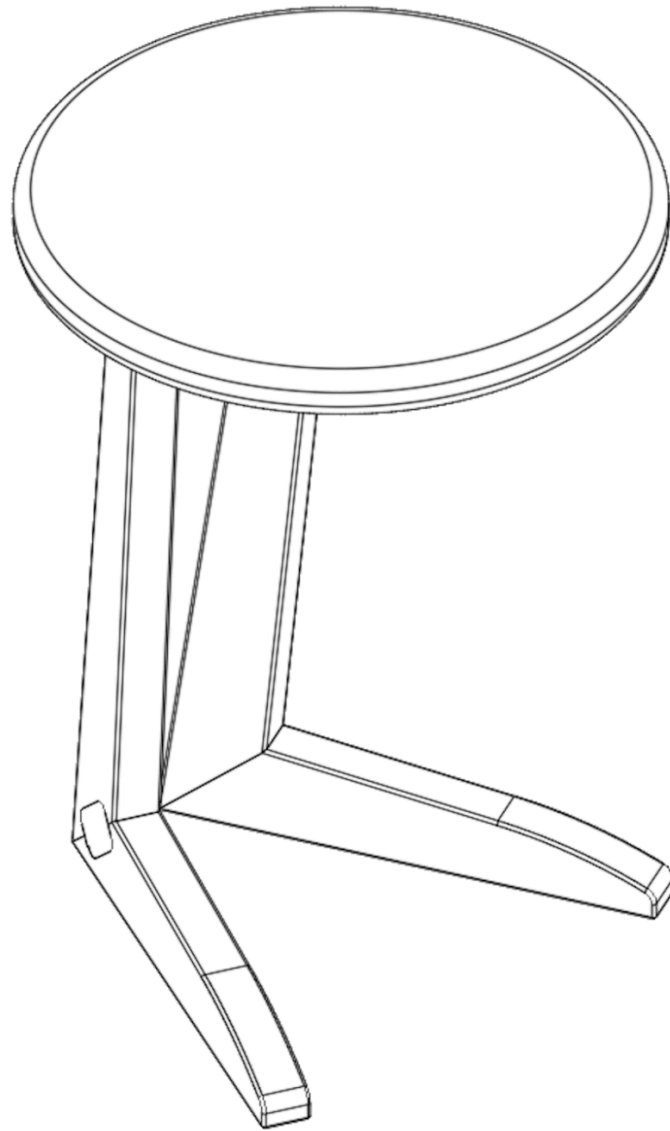
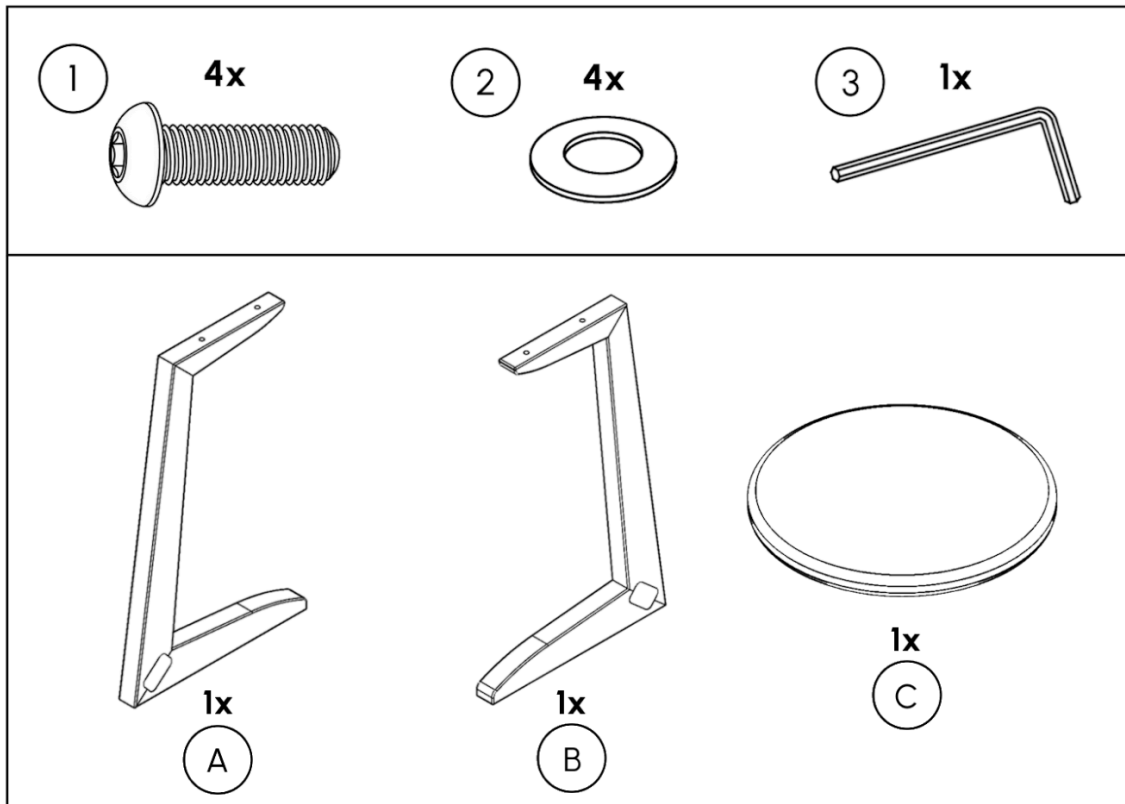


Ortiano



Shift side table

Assembly and care guide
Kokkupaneku- ja hooldusjuhend



5-10 min



Max. 10kg

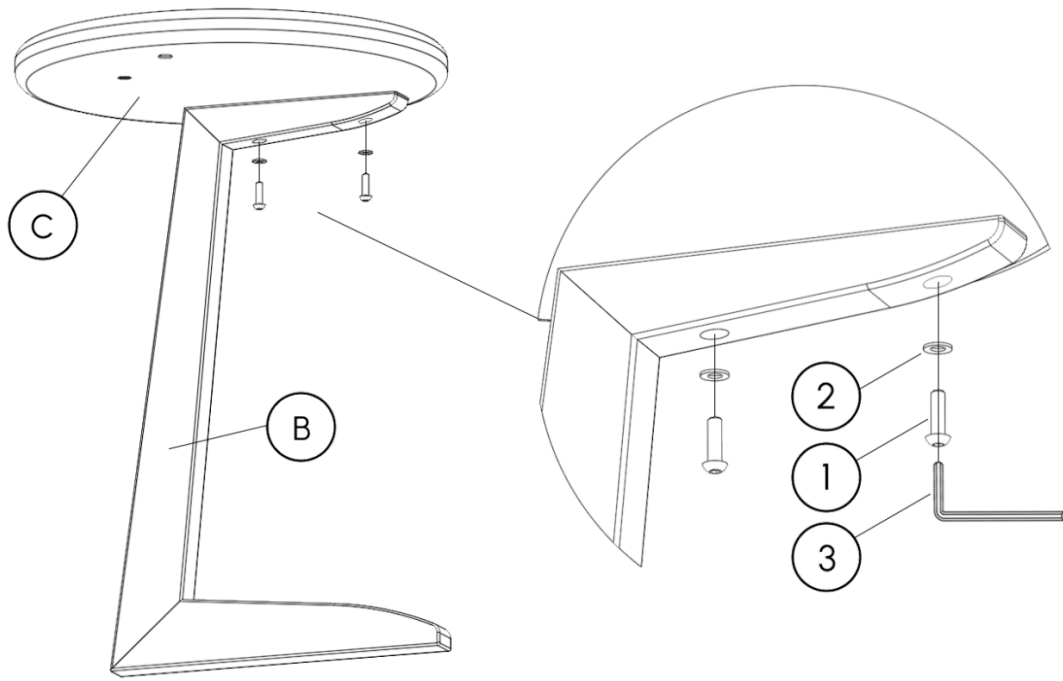
EN

- Read the instructions carefully and check that you have received all parts and hardware.
- 1 spare bolt and washer included.
- Do not over-tighten bolts or use power tools.
- If you need further assistance, contact us at ortian@septron.ee

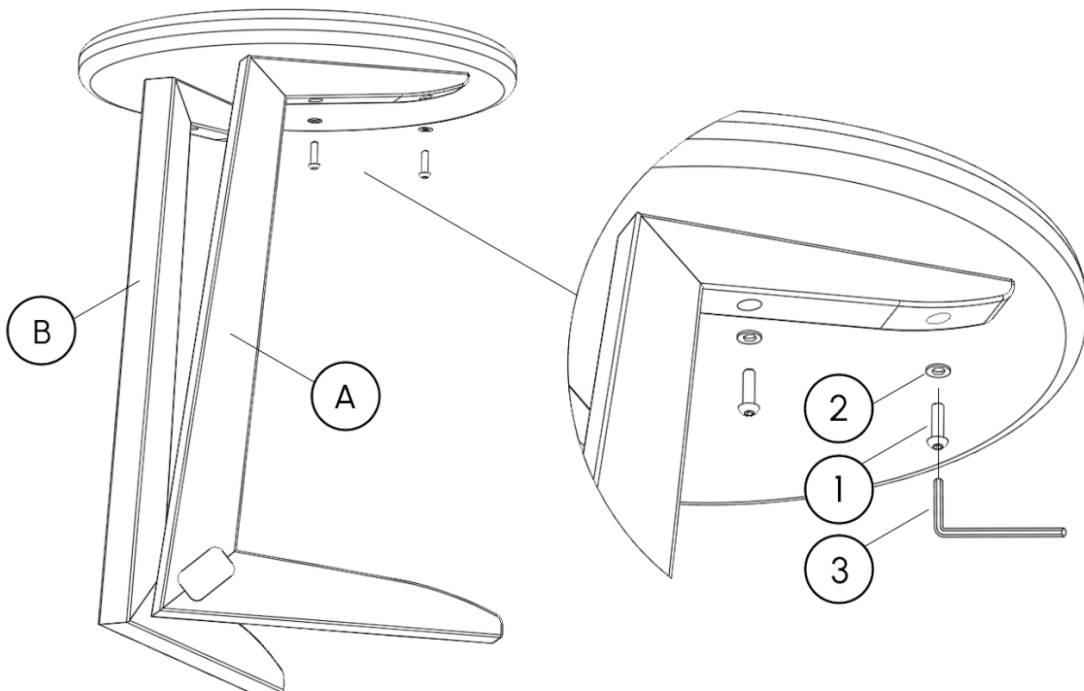
EE

- Lugege juhised hoolikalt läbi ning veenduge mööbli osade ja kinnituste olemasolus.
- Kaasas 1 varupolt ja seib.
- Ärge pingutage polte üle ega kasutage elektrilisi tööriistu.
- Kui vajate täiendavat abi, võtke meiega ühendust aadressil ortian@septron.ee

Step 1/2 Samm 1/2



Step 2/2 Samm 2/2



Care Guide

Wipe surfaces with a soft, slightly damp cloth.
Avoid using harsh cleaning products or prolonged exposure to liquids.
Keep the furniture away from direct sunlight and heat sources.
Do not place hot items directly on the surface.

Solid wood furniture responds to its surroundings.
Keep the furniture in an indoor environment with consistent temperature and humidity.
Over time, the furniture may develop small cracks or changes in tone, these changes are a natural part of wood.

Hooldusjuhend

Puhastage mööbli pindu pehme, kergelt niiske lapiga.
Vältige tugevatoimelisi puhastusvahendeid ning pikaajalist kokkupuudet vedelikega.
Hoidke mööbel eemal otsesest päikesevalgusest ning küttekehadest.
Ärge asetage kuumi esemeid otse mööbli pinnale.

Täispuidust mööbel reageerib ümbritsevale keskkonnale.
Hoidke mööblit ühtlase temperatuuri ja õhuniiskusega sisekeskkonnas.
Aja jooksul võivad mööblile tekkida väikesed praod ja toonimuutused, mis on puidule iseloomulik.

Contact us / Võta ühendust
ortian@septron.ee